

Cyrix-ct 12/24-120 - manuál

Inteligentní akumulátorový propojovač Cyrix-ct 12/24-120

Bez ztrát napětí

Akumulátorový propojovač Cyrix-ct 120 je mikroprocesorově řízené robustní relé, které automaticky paralelně propojuje akumulátory ve chvíli, kdy jeden akumulátor dosáhne přednastaveného napětí (indikuje, že akumulátor je právě nabitý) a odpojuje, když napětí poklesne pod udržovací úroveň (indikuje, že jeden nebo oba akumulátory jsou právě vybité). Propojovače akumulátorů Cyrix jsou vynikající náhradou diodových oddělovačů. Jejich hlavním rysem je, že nezpůsobují téměř žádnou ztrátu napětí a tak výstupní napětí alternátorů nebo akumulátorových nabíječek není potřeba zvyšovat.

Teplotní ochrana

V případě přehřátí zařízení z důvodu vysoké okolní teploty vzduchu a/nebo nadměrného přenášeného elektrického proudu dojde k vypnutí zařízení (přerušeno propojení). Po snížení teploty se zařízení automaticky vrátí do původního pracovního režimu (obnovení propojení).

Upřednostňování startovacího akumulátoru

V typickém provedení a nastavení je alternátor přímo napojen na startovací akumulátor. Přídavný a další akumulátory (možno připojit i přídové pohony lodí) jsou všechny jednotlivě spojeny se startovací baterií pomocí propojovače Cyrix. Ve chvíli, kdy propojovač Cyrix zaregistruje, že startovací akumulátor dosáhl určitého napětí, sepne, aby bylo umožněno paralelní nabíjení ostatních akumulátorů.

Obousměrné napěťové sledování

Propojovač Cyrix sleduje napětí na obou připojených akumulátorech. Je aktivován, jestliže je například přídavný akumulátor nabíjen akumulátorovou nabíječkou.

Inteligentní akumulátorové sledování zabraňuje opakovanému přepínání

Cyrix-ct 120 má software, který více než pouze spojuje a odpojuje na základě akumulátorového napětí a s pevně danou časovou prodlevou. Cyrix-ct sleduje obecný trend systému (růst a pokles napětí) a na základě toho mění svůj předchozí krok pouze tehdy, pokud daný trend byl změněn po určité dobu. Časová prodleva závisí na napěťové odchylce od vysledovaného trendu.

Automatické 12/24 voltové nastavení

Cyrix-ct automaticky rozpozná 12 a 24 V systém a adekvátně se sám přizpůsobí.

Instalace (viz obrázky níže)

1. Zařízení Cyrix může být použito pouze u 12 a 24 V instalacích se záporným uzemněním.
2. Odpojte záporné póly obou akumulátorů.
3. Umístěte zařízení Cyrix co nejbližší ke kapacitně nejmenšímu akumulátoru (většinou startovací akumulátor).
4. Připojte plusové póly akumulátorů k mosazným svorkám zařízení Cyrix označené čísly 30 a 87. Nainstaluje sériově pojistku (viz obrázek). Pojistka by měla být dimenzována podle použité velikosti příčného průřezu kabelu, ale neměla by přesáhnout 120 A.

Inteligentní akumulátorový propojovač Cyrix-ct 12/24-120

Bez ztrát napětí

Akumulátorový propojovač Cyrix-ct 120 je mikroprocesorově řízené robustní relé, které automaticky paralelně propojuje akumulátory ve chvíli, kdy jeden akumulátor dosáhne přednastaveného napětí (indikuje, že akumulátor je právě nabitý) a odpojuje, když napětí poklesne pod udržovací úroveň (indikuje, že jeden nebo oba akumulátory jsou právě vybité). Propojovače akumulátorů Cyrix jsou vynikající náhradou diodových oddělovačů. Jejich hlavním rysem je, že nezpůsobují téměř žádnou ztrátu napětí a tak výstupní napětí alternátorů nebo akumulátorových nabíječek není potřeba zvyšovat.

Teplotní ochrana

V případě přehřátí zařízení z důvodu vysoké okolní teploty vzduchu a/nebo nadměrného přenášeného elektrického proudu dojde k vypnutí zařízení (přerušení propojení). Po snížení teploty se zařízení automaticky vrátí do původního pracovního režimu (obnovení propojení).

Upřednostňování startovacího akumulátoru

V typickém provedení a nastavení je alternátor přímo napojen na startovací akumulátor. Přídavný a další akumulátory (možno připojit i příďové pohony lodí) jsou všechny jednotlivě spojeny se startovací baterií pomocí propojovače Cyrix. Ve chvíli, kdy propojovač Cyrix zaregistruje, že startovací akumulátor dosáhl určitého napětí, sepne, aby bylo umožněno paralelní nabíjení ostatních akumulátorů.

Obousměrné napěťové sledování

Propojovač Cyrix sleduje napětí na obou připojených akumulátorech. Je aktivován, jestliže je například přídavný akumulátor nabíjen akumulátorovou nabíječkou.

Inteligentní akumulátorové sledování zabraňuje opakovanému přepínání

Cyrix-ct 120 má software, který více než pouze spojuje a odpojuje na základě akumulátorového napětí a s pevně danou časovou prodlevou. Cyrix-ct sleduje obecný trend systému (růst a pokles napětí) a na základě toho mění svůj předchozí krok pouze tehdy, pokud daný trend byl změněný po určitou dobu. Časová prodleva závisí na napěťové odchylce od vysledovaného trendu.

Automatické 12/24 voltové nastavení

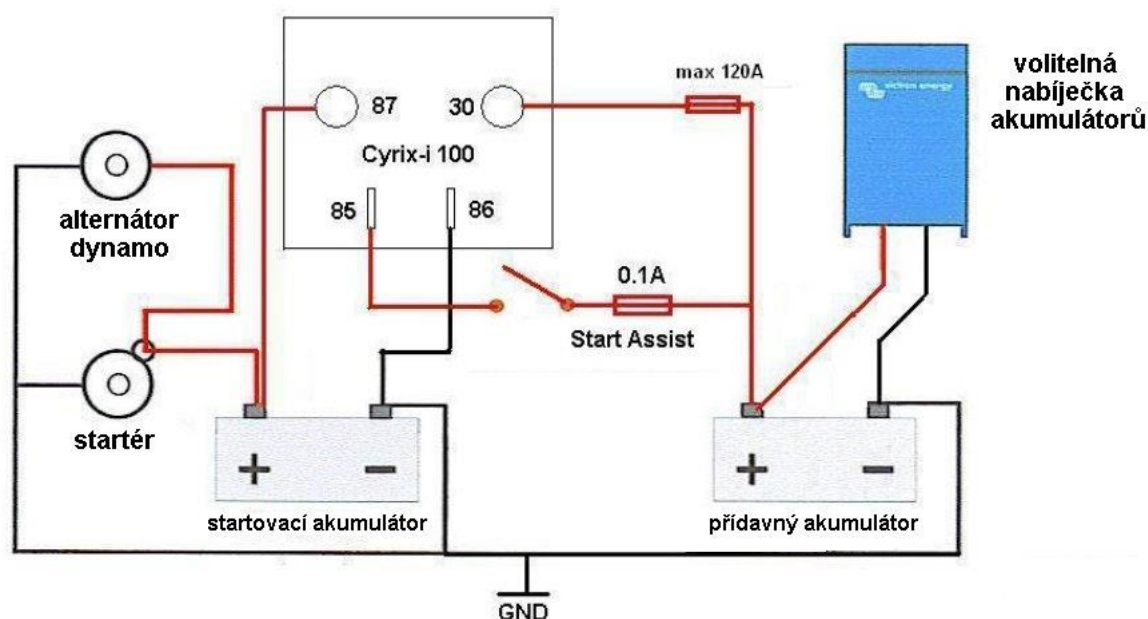
Cyrix-ct automaticky rozpozná 12 a 24 V systém a adekvátně se sám přizpůsobí.

Instalace (viz obrázek níže)

1. Zařízení Cyrix může být použito pouze u 12 a 24 V instalacích se záporným uzemněním.
2. Odpojte záporné póly obou akumulátorů.
3. Umístěte zařízení Cyrix co nejbližší ke kapacitně nejmenšímu akumulátoru (většinou startovací akumulátor).
4. Připojte plusové póly akumulátorů k mosazným svorkám zařízení Cyrix označené čísly 30 a 87. Nainstaluje sériově pojistku (viz obrázek). Pojistka by měla být dimenzována podle použité velikosti příčného průřezu kabelu, ale neměla by přesáhnout 120 A.

- Připojte záporný pól Cyrixu označený jako „battery-“, (86) a znovu připojte záporné póly obou baterií.
- Může být využit a nainstalován kabel se spínačem propojující „start assist“ konektor 85 na Cyrixu s kladným pólem přídavné (provozní) baterie. Po krátkodobém sepnutí a okamžitém vypnutí spínače vnitřní relé bezprostředně propojí po dobu cca 30 sekund obě baterie bez ohledu na jejich napětí (například za účelem startu a využití energie přídavné baterie). Pokud bude spínač trvale sepnut, dojde k trvalému paralelnímu propojení obou baterií na tak dlouhou dobu, dokud bude spínač sepnut.

Typ	Cyrix-ct 12/24-120
Trvalý proud	120 A
Maximální proud z alternátoru	150 A
Autodetekce pracovního napětí	ano, 12 nebo 24 V
Připojovací napětí (se zpožděním přibližně 10 minut)	13 V / 26 V
Připojovací napětí (se zpožděním přibližně 4 sekundy)	13,8 V / 27,6 V
Odpojovací napětí (se zpožděním přibližně 10 minut)	12,8 V / 25,6 V
Odpojovací napětí (se zpožděním přibližně 1 sekundy)	12 V / 24 V
Odpojovací přepětí	16 V / 32 V
Spotřeba proudu při otevření	< 4 mA
Rozsah pracovních teplot	- 40 až + 40 °C
Nouzové propojení obou baterií	Ano na dobu 30 s
Stupeň krytí	IP54



Victron Energy BV NEPOSKYTUJE ANI VÝSLOVNÉ ANI PŘEDPOKLÁDANÉ ZÁRUKY, ZAHRNÚJÍCÍ NEJEN JAKÉKOLIV NEVYSLOVENÉ ZÁRUKY VHODNOSTI PRO URČITÝ ÚČEL, POKUD JDE O PRODUKTY SPOLEČNOSTI VICTRON ENERGY, JSOU K DISPOZICI POUZE NA BÁZI TAK, JAK JSOU.

VICTRON ENERGY BV NENÍ V ŽÁDNÉM PŘÍPADĚ ZODPOVĚDNÁ ZA ZVLÁŠTNÍ, NEPŘÍMÉ, VEDLEJŠÍ, NEBO NÁSLEDNÉ ŠKODY SOUVISEJÍCÍ NEBO VYPLÝVAJÍCÍ Z NÁKUPU ČI UŽITÍ TĚCHTO SVÝCH VÝROBKŮ. VÝHRADNÍ ODPOVĚDNOST VICTRON ENERGY BV, BEZ OHLEDU NA FORMU ČINNOSTI NEPŘEKROČÍ VÝČI NÁKUPNÍ CENY POPSANÝCH PRODUKTŮ VICTRON ENERGY.

Victron Energy BV si vyhrazuje právo na revizi a vylepšení produktů, jak uzná za vhodné. Tato publikace popisuje stav výrobku v době jeho uvedení na trh a nemusí se vztahovat k výrobku po celé následující období.

Victron Energy B.V.
De Paal 35 | 1351 JG Almere
PO Box 50016 | 1305 AA Almere | Nizozemsko

Telefon +31 (0)36 535 97 00
Zákaznická podpora : +31 (0)36 535 97 03
Fax : +31 (0)36 535 97 40

E-mail : sales@victronenergy.com

www.victronenergy.com